

Balances Excellence



Excellence Plus XP

Balance d'analyse, microbalance
et balance haute performance
par METTLER TOLEDO

**La sécurité
sans compromis**

METTLER TOLEDO

Nous connaissons vos exigences en matière de sécurité et nous y répondons

Trois innovations garantissent largement la sécurité lors de la pesée

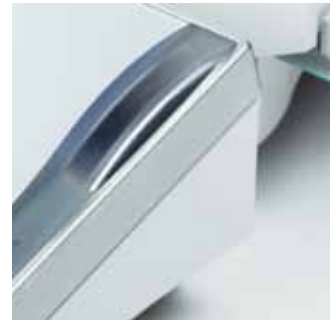
- **SmartSens**
- **SmartGrid**
- **SmartScreen**

METTLER TOLEDO révolutionne le monde des balances d'analyse. SmartSens, SmartGrid et SmartScreen – trois innovations rassemblées dans une seule balance – contribuent à une sécurité sans compromis lors du pesage. Elles permettent une protection optimale des utilisateurs, des performances de pesage jamais obtenues, une sécurité totale des données et une traçabilité sans faille.

Vous obtenez ainsi des processus plus sûrs, des coûts plus faibles et une vitesse accrue.

Excellence Plus XP : Encore plus de performance plus rapidement et en toute sécurité.





SmartSens



SmartGrid



SmartScreen

Matières dangereuses, substances précieuses

Vos pesées sont sûres et sans perte

Sésame ouvre-toi ! Grâce à SmartSens, vous pesez sans toucher la balance. Tarer, ouvrir la porte, fermer, peser, imprimer : tout s'effectue automatiquement sans aucun contact. Vous pouvez vous concentrer entièrement sur l'échantillon et dosez des substances précieuses ou dangereuses de manière sûre et sans perte.

Excellence Plus XP avec SmartSens :
vous êtes protégé aussi sûrement que vos échantillons.





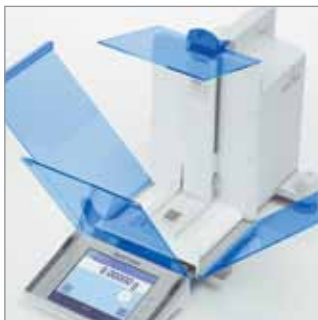
Pare-brise interne réglable en hauteur :

Plus la chambre de pesée est petite, moins les turbulences sont nombreuses. Vous obtenez des résultats stables plus rapidement. De plus, en déposant les échantillons sur le pare-brise interne, ils peuvent être acclimatés tout en étant protégés.



Risque minimal de contamination, protection maximale de l'échantillon :

chaque vitre peut être retirée individuellement d'un seul clic et être nettoyée en un temps record.



Différents récipients de tare

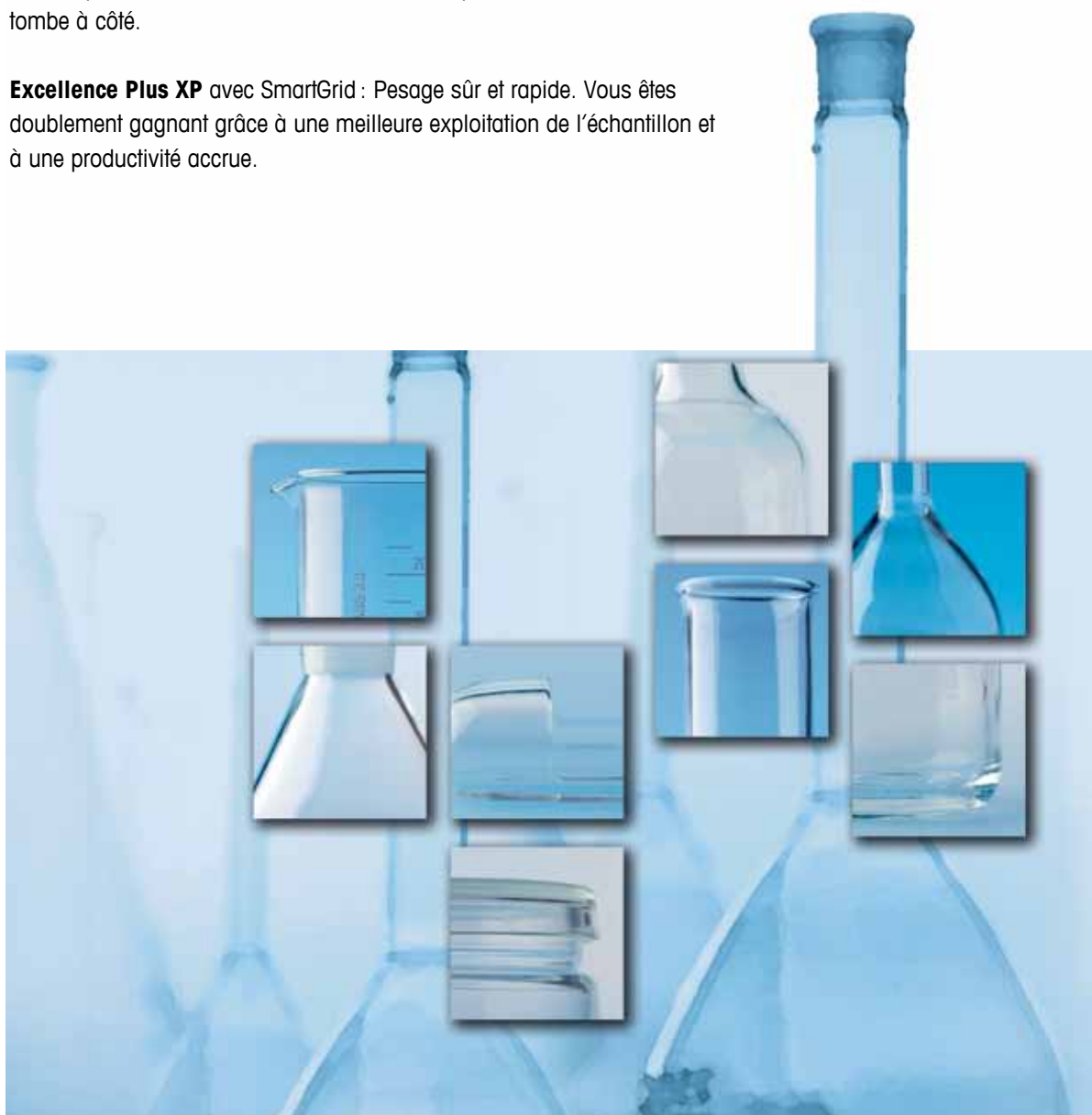
Pour peser directement et rapidement

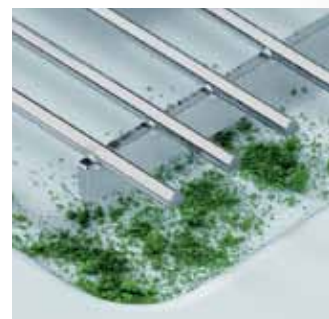
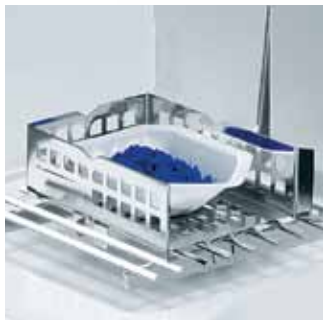
SmartGrid garantit la vitesse d'affichage et un positionnement sûr.

SmartGrid, le plateau à grille, n'offre aux turbulences dans la chambre de pesée que de faibles surfaces d'attaque. Les influences ambiantes, qui font varier l'affichage, sont éliminées. Le résultat : une réaction instantanée de l'affichage et des résultats de mesure obtenus plus rapidement.

Le surdosage est facilement évité et les pesées minimales deviennent encore plus petites, ce qui est particulièrement important dans le cas de substances précieuses. Avec les supports ErgoClip, vous pouvez placer tout récipient de tare en toute sécurité : aucune particule d'échantillon ne tombe à côté.

Excellence Plus XP avec SmartGrid : Pesage sûr et rapide. Vous êtes doublement gagnant grâce à une meilleure exploitation de l'échantillon et à une productivité accrue.





Si de la substance est versée accidentellement à côté du récipient, grâce à SmartGrid elle tombe tout simplement dans le plateau collecteur situé en dessous. Par conséquent, le résultat de pesée n'est pas faussé et la substance déversée peut être facilement éliminée.

La variation des valeurs de poids due aux récipients de tare chargés d'électricité statique sont évitées grâce à l'effet Faraday du panier grillagé.

Les ErgoClips pour ballons gradués, ballons de chimie, tubes à essai et tubes plastique ou les plateaux de pesage jetables, permettent un positionnement sûr.



Utilisation sûre

pour des procédés homogènes et des données irréprochables

SmartScreen permet un contrôle total.

Le SmartScreen est le cerveau de l'Excellence Plus XP. Il maîtrise sept langues et la couleur. Simple et intuitif. Avec le confort de l'écran tactile et des profils configurables individuellement jusqu'à huit utilisateurs ou tâches, vous gagnez du temps et évitez les erreurs.

Excellence Plus XP avec SmartScreen :

Très simple à utiliser. Pour une sécurité maximale des données et une conformité totale.





Davantage de profils à tout point de vue. Jusqu'à huit utilisateurs peuvent mémoriser leurs paramètres individuels dans leur langue y compris leur code couleur et protéger leur accès.



Mémorise jusqu'à huit tâches. Avec les tolérances d'erreur définies pour chaque tâche. Grâce à la protection par mot de passe, pas de modifications indésirables. De plus, vous avez la possibilité de passer d'une tâche à l'autre en un clin d'oeil pour éviter les moments improductifs.



Clairement documenté pour une traçabilité parfaite. Qu'est-ce qui a été pesé? Quand? Comment? Par qui? Toutes ces informations sont configurables et documentées. Ainsi les utilisateurs, les données et les processus sont protégés.

```

----- Weighing -----
Jan 23 2006      3:23 PM
Quality Control
Laboratory B-633
Balance Type    XP205
Balance ID RD  Balance 04
Balance is levelled
User Name      Joanne Smith

Project nr.     A123-005
Sample         001
G              49.21183 g
T              42.37937 g
-----
N              6.83246 g
-----

Signature
Joanne Smith
-----

```



Balance d'analyse XP

La synergie par excellence

Sécurité des données, de l'utilisateur et des mesures associée à une grande vitesse et un confort d'utilisation maximal.

La communication est primordiale!

Menus, saisie et affichage en sept langues :

Allemand
Anglais
Français
Espagnol
Italien
Russe
Japonais





De nombreuses interfaces !

Equipée en standard d'une interface RS232 et d'un logement pour une seconde interface optionnelle.

- Bluetooth
- Ethernet
- LocalCan
- RS232
- PS/2
- USB (avec câble USB)

Des échantillons 30 % plus petits !

Grâce au système intégré de compensation de la température (ITC), la répétabilité est améliorée de 30 %. Des pesées minimales typiques à partir de 15 mg, selon la Pharmacopée américaine, sont possibles.



Récupérées en toute sécurité !

Les substances déversées à côté, sont entièrement récupérées par le plateau collecteur et peuvent être éliminées en toute simplicité.



Entièrement protégé !

Grâce à la suspension latérale du plateau à grille, les deux poids de réglage sont entièrement protégés contre l'encrassement par un couvercle en acier inoxydable.



Motorisation individuelle !

Chaque vitre latérale du pare-brise en verre peut être ouverte individuellement à l'aide du moteur.



Indicateur d'état !

Le symbole lumineux vert indique que SmartSens est activé et prêt pour l'impression.

Microbalance XP

pour des quantités infimes d'échantillon

- Des performances de mesure exceptionnelles : 52 g x 1 µg
- Poids minimal de l'échantillon de 2,1 mg, conforme à l'USP
- Dosage direct des petits échantillons dans le récipient de pesage
- Pas de transfert d'échantillon donc pas de pertes de substances précieuses

Lorsqu'il s'agit de peser de petits échantillons, nous ne laissons aucune place à la chance. La microbalance XP56, avec une portée de 52 g et une précision de 1 µg, permet des poids minimaux d'échantillons de 2,1 mg en conformité avec l'USP, pour un rendement maximal et des économies substantielles.

De plus, la XP56 vous permet de doser vos échantillons directement dans le récipient de pesée ce qui évite les erreurs dues au transfert d'échantillon. Vous obtenez ainsi une meilleure certitude de mesure et réduisez les risques de contamination.

Commande automatique des pare-brise intérieur et extérieur. Le pare-brise extérieur s'ouvre horizontalement, le pare-brise intérieur verticalement.



Nettoyage facilité

Le pare-brise intérieur se démonte rapidement et facilement.





**ErgoClip micro pour panier et
ErgoClip micro pour fiole jaugée**

Pour le positionnement sûr de différents tubes à essai et de fioles jaugées. Les ErgoClips s'ajustent selon l'angle désiré dans les deux sens et facilitent le dosage direct dans des récipients à ouverture étroite.



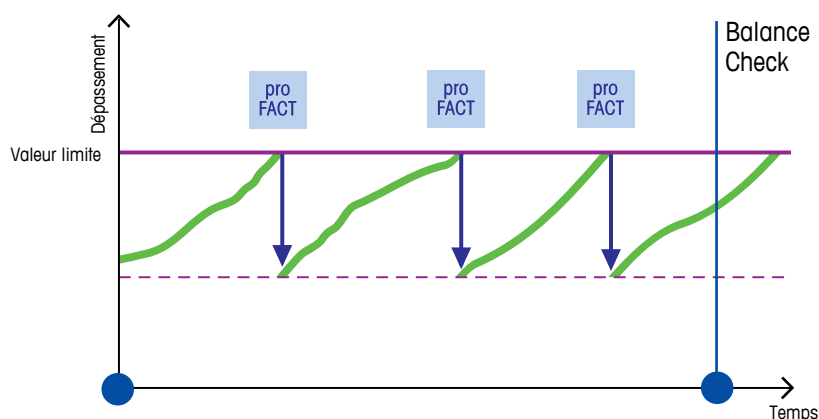
Garantir la sécurité grâce aux fonctions d'alerte intégrées

- Elimine les facteurs de risque grâce au Balance Check
- Gestion des utilisateurs
- Calibrage automatique proFACT

Le pesage précis est le point de départ de nombreux procédés de laboratoire. Le non-respect de valeurs limites définies peut entraîner des conséquences catastrophiques dans des domaines réglementés. Les séries de mesures doivent être répétées, les substances précieuses sont alors perdues. Les valeurs non valides peuvent même entraîner des arrêts de production. Des coûts supplémentaires peuvent être générés.

Grâce aux fonctions d'avertissement intégrées MinWeigh et LevelControl, à la gestion des utilisateurs et au calibrage automatique proFACT, les facteurs de risque sont éliminés. Ainsi vous restez dans les limites en toute sécurité.

Excellence Plus XP : garantit votre sécurité au moment du pesage.



Facteur de risque lié à la balance ?

Balance Check et calibrage automatique proFACT !
BalanceCheck vous demande automatiquement de contrôler la précision de mesure à l'aide d'un poids externe – et ceci à chaque fois que les MON l'exigent. Entre les intervalles de test, le calibrage automatique proFACT vous assure que les valeurs limites ne sont jamais dépassées. De plus, les 50 derniers calibrages sont mémorisés dans le fichier historique.



Poids OIML

Pour la surveillance systématique des équipements de mesure et d'essai, nous proposons une gamme complète de poids OIML METTLER TOLEDO.

► www.mt.com/poids



Facteur de risque humain ?

Fonction d'alerte MinWeigh !
La pesée effectuée est-elle inférieure à la tolérance d'erreur définie ?
MinWeigh vous avertit sans ambiguïté par un affichage rouge que le résultat n'est pas valide.



Gestion des utilisateurs !

Chaque tâche et chaque fonction peut être protégée par un droit d'accès individuel. Les fonctions non utilisées peuvent être désactivées. Les erreurs de manipulation sont exclues.



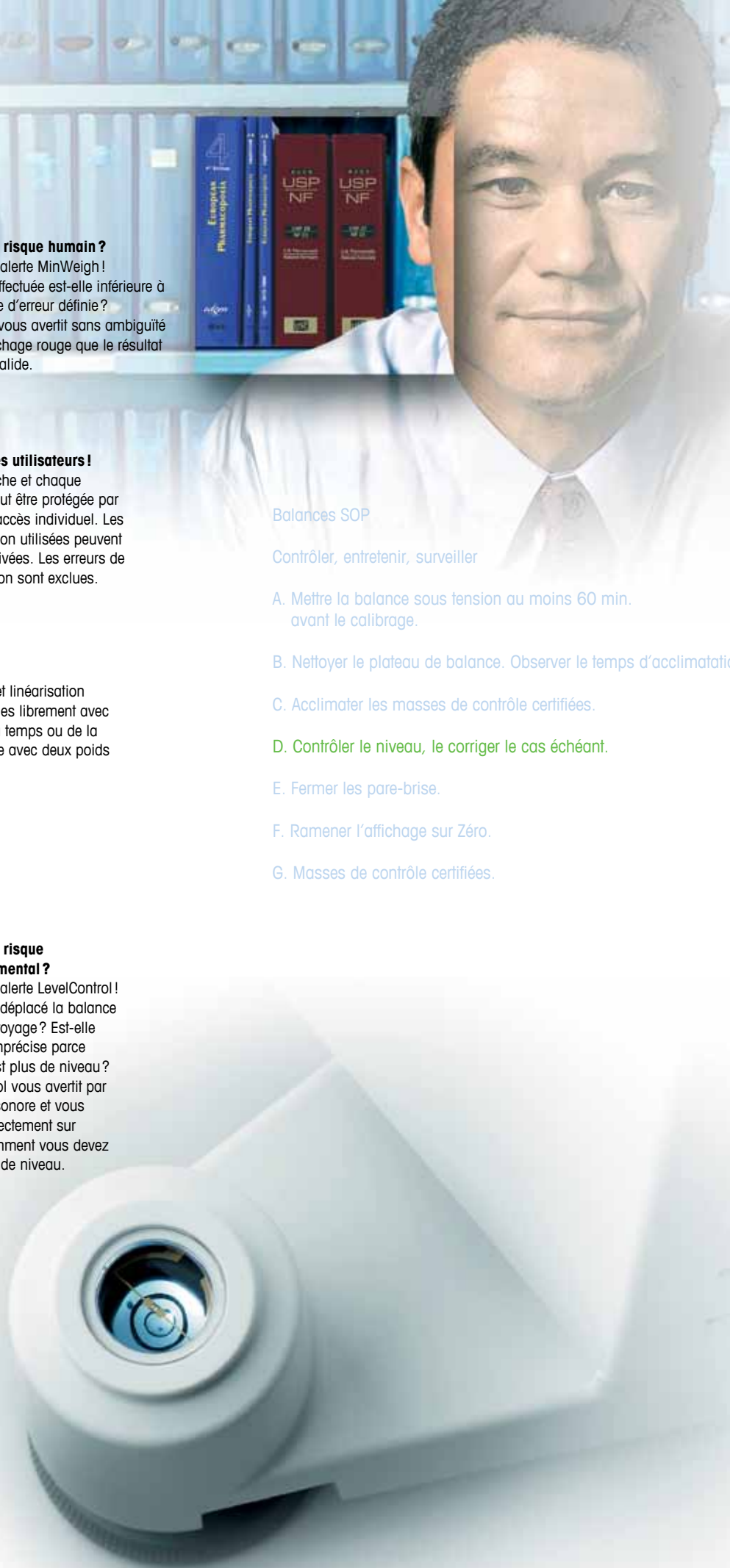
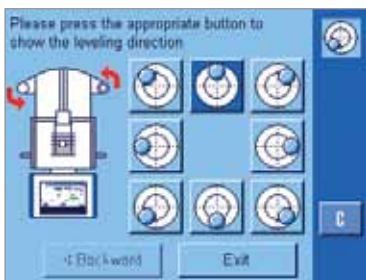
proFACT

Calibrage et linéarisation configurables librement avec contrôle du temps ou de la température avec deux poids intégrés.



Facteur de risque environnemental ?

Fonction d'alerte LevelControl !
Avez-vous déplacé la balance lors du nettoyage ? Est-elle devenue imprécise parce qu'elle n'est plus de niveau ?
LevelControl vous avertit par un signal sonore et vous indique directement sur l'écran comment vous devez la remettre de niveau.



Balances SOP

Contrôler, entretenir, surveiller

A. Mettre la balance sous tension au moins 60 min. avant le calibrage.

B. Nettoyer le plateau de balance. Observer le temps d'acclimatation.

C. Acclimater les masses de contrôle certifiées.

D. Contrôler le niveau, le corriger le cas échéant.

E. Fermer les pare-brise.

F. Ramener l'affichage sur Zéro.

G. Masses de contrôle certifiées.

Logiciel LabX

L'assistant de pesage

- Collecte des données simplifiée
- Guide complet de l'utilisateur
- Gestion du calibrage
- Traçabilité complète
- Export vers Excel, Lims...



LabX pro prend en charge la CFR 21 Part 11 et l'intégration réseau

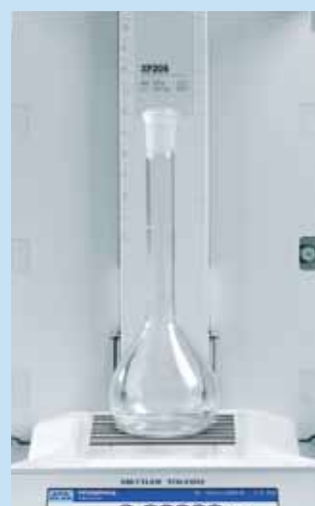
LabX pro balance est une solution performante basée sur PC pour la gestion et le contrôle des balances. Le logiciel permet l'interconnexion complète de toutes les balances et une intégration sans faille dans les systèmes de gestion de l'information du laboratoire (LIMS). LabX vous aide non seulement à mémoriser de manière centralisée toutes les données de pesage importantes mais permet aussi la surveillance de l'état et des paramètres de chaque balance connectée. Les utilisateurs peuvent se connecter au système directement à partir de la balance et exécuter des tâches de pesage sans devoir intervenir sur un PC. Bien entendu, LabX pro supporte aussi entièrement le travail selon la norme CFR 21 part 11.

LabX light – Gestion simplifiée des données de pesage

LabX light balance est une solution conviviale pour la connexion d'une balance à un PC. En plus des nombreuses fonctionnalités de collecte de données, LabX light balance propose aussi des fonctions ergonomiques pour l'édition et le contrôle des paramètres d'une balance. Si les données collectées doivent être traitées dans un autre programme, par ex. Excel, LabX propose bien entendu les interfaces correspondantes.



Kit antistatique intégrable



Élimine la charge électrostatique

Kit antistatique intégrable

Vous obtenez des valeurs de pesage différentes sur l'affichage pour la même marchandise ? Le phénomène est connu, l'explication fort simple : les échantillons avec une charge électrostatique produisent des résultats imprécis. Grâce au ionisateur intégré, l'objet avec charge électrostatique est immédiatement neutralisé. Les forces qui troublent le pesage sont éliminées.

Entièrement intégrable, pas de formation de turbulences, extrêmement rapide.

L'ionisateur entièrement intégrable génère des ions chargés positivement et négativement. Ceux-ci éliminent immédiatement la charge électrostatique perturbatrice. Le système ne crée pas de tourbillons de substance pesée. Les substances toxiques ne peuvent plus menacer l'utilisateur. La contamination croisée d'échantillons est évitée. Le kit antistatique garantit des pesées ultrarapides dans les conditions les plus défavorables.

Équipement standard

- SmartSens, pour des commandes « mains libres »
- SmartGrid, plateau à grille pour des résultats rapides et stables
- SmartScreen, écran en couleurs pour commande simple et sûre
- ErgoClip pour panier ou ErgoClip micro pour petit panier (pour les modèles XP56/XP26). Support de récipient de pesage pour un pesage ergonomique
- MinWeigh vous avertit lorsque la pesée minimale est dépassée (détermination de la pesée minimale sur site par le technicien d'entretien)
- Gestion des utilisateurs pour l'administration des droits d'accès
- LevelControl vous avertit si la balance n'est pas de niveau
- BalanceCheck, invite automatique de contrôle avec des poids externes
- ProFACT, calibrage et linéarisation avec contrôle du temps ou de la température entièrement automatique
- Sept applications différentes avec le guidage de l'utilisateur (notamment la détermination de la masse volumique, l'évaluation statistique, la formulation et le pesage différentiel)
- Comptes rendus individuels définissables avec un maximum de 4 ID
- Interface RS232 intégrée et deux sorties auxiliaires
- Logement pour une seconde interface (7 options)
- Pare-brise intérieur réglable en hauteur
- Portes de pare-brise motorisées
- Pare-brise entièrement démontable pour un nettoyage facilité
- Terminal positionnable à distance de la balance
- Housse pour le terminal
- Certificat de production

ErgoClips pour balances analytiques XP



ErgoClip pour ballon à base arrondie
11106746



ErgoClip pour petit bécher
11106747



ErgoClip pour coupelle de pesage
11106748



ErgoClip pour fiole jaugée
11106764



ErgoClip pour tube
11106784



ErgoClip pour bécher de titrage
11106883

Balances d'analyse XP

Caractéristiques techniques (valeurs limites)	XP105DR	XP205	XP205DR	XP204	XP504
Portée maximale	120 g	220 g	220 g	220 g	520 g
Portée maximale, plage fine	31 g	—	81 g	—	—
Précision d'affichage	0,1 mg	0,01 mg	0,1 mg	0,1 mg	0,1 mg
Précision d'affichage, plage fine	0,01 mg	—	0,01 mg	—	—
Répétabilité - (pour charge nominale)	0,06 mg (100 g)	0,03 mg (200 g)	0,06 mg (200 g)	0,07 mg (200 g)	0,12 mg (500 g)
- (charge minimale)	0,05 mg (10 g)	0,015 mg (10 g)	0,05 mg (10 g)	0,05 mg (10 g)	0,1 mg (10 g)
- (charge minimale, plage fine)	0,015 mg (10 g)	—	0,015 mg (10 g)	—	—
Linéarité	0,15 mg	0,1 mg	0,15 mg	0,2 mg	0,4 mg
Écart de charge excentrée (charge de test) ¹⁾	0,2 mg (50 g)	0,2 mg (100 g)	0,25 mg (100 g)	0,25 mg (100 g)	0,4 mg (200 g)
Écart de sensibilité	4x10 ⁻⁶ .Rnt	2x10 ⁻⁶ .Rnt	2,5x10 ⁻⁶ .Rnt	3x10 ⁻⁶ .Rnt	3x10 ⁻⁶ .Rnt
Sensibilité aux écarts de température ²⁾	1x10 ⁻⁶ /°C.Rnt	1x10 ⁻⁶ /°C.Rnt	1x10 ⁻⁶ /°C.Rnt	1x10 ⁻⁶ /°C.Rnt	1x10 ⁻⁶ /°C.Rnt
Stabilité de sensibilité ³⁾	1x10 ⁻⁶ /a.Rnt	1x10 ⁻⁶ /a.Rnt	1x10 ⁻⁶ /a.Rnt	1x10 ⁻⁶ /a.Rnt	1x10 ⁻⁶ /a.Rnt
Vitesse de mise à jour de l'interface	23/s	23/s	23/s	23/s	23/s

Données types de détermination de l'incertitude de mesure

Répétabilité* (sd)	0,04 mg+1x10 ⁻⁷ .Rgr	0,007 mg+6x10 ⁻⁸ .Rgr	0,04 mg+5x10 ⁻⁸ .Rgr	0,04 mg+5x10 ⁻⁸ .Rgr	0,04 mg+6x10 ⁻⁸ .Rgr
Répétabilité en plage fine* (sd)	0,007 mg+1,5x10 ⁻⁷ .Rgr	—	0,007 mg+1,2x10 ⁻⁷ .Rgr	—	—
Non-linéarité différentielle (sd)	√2,5x10 ⁻¹¹ g.Rnt	√5x10 ⁻¹² g.Rnt	√1,2x10 ⁻¹¹ g.Rnt	√2x10 ⁻¹¹ g.Rnt	√5x10 ⁻¹¹ g.Rnt
Charge excentrée différentielle (sd)	1x10 ⁻⁶ .Rnt	5x10 ⁻⁷ .Rnt	5x10 ⁻⁷ .Rnt	6x10 ⁻⁷ .Rnt	5x10 ⁻⁷ .Rnt
Écart de sensibilité (sd) ²⁾	1x10 ⁻⁶ .Rnt	5x10 ⁻⁷ .Rnt	8x10 ⁻⁷ .Rnt	1x10 ⁻⁶ .Rnt	6x10 ⁻⁷ .Rnt
Pesée minimale (conformément à l'USP)	21 mg+4,5x10 ⁻⁴ .Rgr	21 mg+1,8x10 ⁻⁴ .Rgr	21 mg+3,6x10 ⁻⁴ .Rgr	120 mg+3,6x10 ⁻⁴ .Rgr	120 mg+1,8x10 ⁻⁴ .Rgr
Pesée minimale* (U=1 %, 2 sd)	1,4 mg+3,0x10 ⁻⁵ .Rgr	1,4 mg+1,2x10 ⁻⁵ .Rgr	1,4 mg+2,4x10 ⁻⁵ .Rgr	8 mg+1x10 ⁻⁵ .Rgr	8 mg+1,2x10 ⁻⁵ .Rgr
Temps de stabilisation	1,5 s	2,5 s	1,5 s	1,5 s	1,5 s
Temps de stabilisation en plage fine	4 s	6 s	4 s	4 s	4 s

¹⁾ Conformément à l'OIML R76

²⁾ Dans la plage de température 10...30 °C

³⁾ Stabilité de la sensibilité avec réglage automatique proFACT activé

⁴⁾ Manipulation de l'échantillon et temps de stabilisation inclus

sd : écart type
Rgr : poids brut
Rnt : poids net (pesée)
a : année



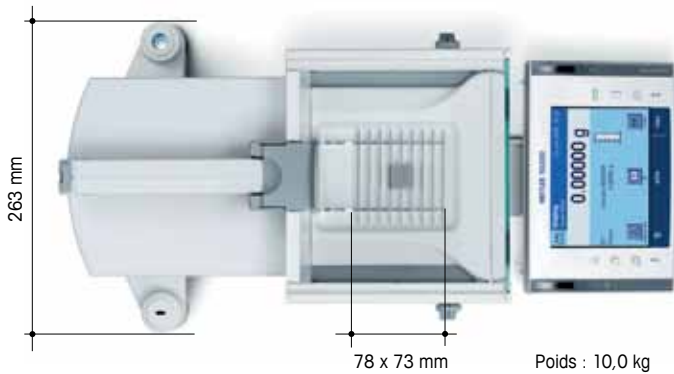
Connexion garantie !
Que ce soit par Bluetooth, Ethernet, ou simplement RS232 : la balance XP garantit la connexion.



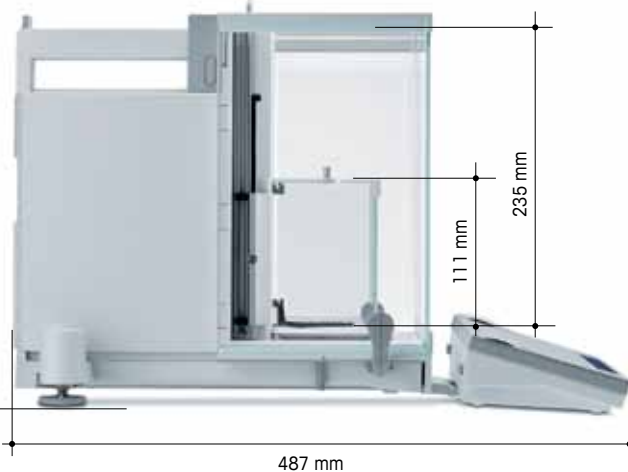
Connexion sans fil
à la balance avec l'imprimante Bluetooth BT-P42.

Vous trouverez des informations détaillées à l'adresse

► www.mt.com/XP-analytical



322 mm



487 mm



MinWeigh Door
pour pare-brise extérieur
11106749

ErgoClips pour microbalances XP



ErgoClip pour panier
11107889



ErgoClip micro pour fiole jaugée, avec rallonge
11107879



Porte MinWeigh micro
pour pare-brise inférieur
11107869

Microbalances XP

XP504DR
520 g
101 g
1 mg
0,1 mg
0,6 mg (500 g)
0,5 mg (10 g)
0,1 mg (10 g)
0,5 mg
0,5 mg (200 g)
4x10 ⁻⁶ .Rnt
1x10 ⁻⁶ /°C.Rnt
1x10 ⁻⁶ /a.Rnt
23/s

Caractéristiques techniques (valeurs limites)	XP26	XP26DR	XP56	XP56DR
Portée maximale	22 g	22 g	52 g	52 g
Portée maximale, plage fine	—	5,1 g	—	11 g
Précision d'affichage	0,001 mg	0,01 mg	0,001 mg	0,01 mg
Précision d'affichage, plage fine	—	0,002 mg	—	0,002 mg
Répétabilité - (pour charge nominale)	0,0025 mg (20 g)	0,008 mg (20 g)	0,006 mg (50 g)	0,014 mg (50 g)
- (charge minimale)	0,0015 mg (1 g)	0,005 mg (1 g)	0,0015 mg (1 g)	0,006 mg (1 g)
- (charge minimale, plage fine)	—	0,002 mg (1 g)	—	0,002 mg (1 g)
Linéarité	0,006 mg	0,01 mg	0,02 mg	0,03 mg
Écart de charge excentrée (charge de test) ¹⁾	0,02 mg (10 g)	0,025 mg (10 g)	0,03 mg (20 g)	0,035 mg (20 g)
Écart de sensibilité	4x10 ⁻⁶ .Rnt	5x10 ⁻⁶ .Rnt	2,5x10 ⁻⁶ .Rnt	3x10 ⁻⁶ .Rnt
Sensibilité aux écarts de température ²⁾	1x10 ⁻⁶ /°C.Rnt	1x10 ⁻⁶ /°C.Rnt	1x10 ⁻⁶ /°C.Rnt	1x10 ⁻⁶ /°C.Rnt
Stabilité de la sensibilité ³⁾	1x10 ⁻⁶ /a.Rnt	1x10 ⁻⁶ /a.Rnt	1x10 ⁻⁶ /a.Rnt	1x10 ⁻⁶ /a.Rnt
Vitesse de mise à jour de l'interface	23/s	23/s	23/s	23/s

0,4 mg+2x10 ⁻⁷ .Rgr
0,04 mg+2,0x10 ⁻⁷ .Rgr
√8x10 ⁻¹¹ g.Rnt
5x10 ⁻⁷ .Rnt
8x10 ⁻⁷ .Rnt
120 mg+6x10 ⁻⁴ .Rgr
8 mg+4x10 ⁻⁵ .Rgr
1,5 s
3,5 s

Données types de détermination de l'incertitude de mesure	XP26	XP26DR	XP56	XP56DR
Répétabilité* (sd)	0,0007 mg+4x10 ⁻⁸ .Rgr	0,004 mg+5x10 ⁻⁸ .Rgr	0,0007 mg+6x10 ⁻⁸ .Rgr	0,004 mg+6x10 ⁻⁸ .Rgr
Répétabilité en plage fine* (sd)	—	0,0012 mg+1x10 ⁻⁷ .Rgr	—	0,0012 mg+1x10 ⁻⁷ .Rgr
Non-linéarité différentielle (sd)	√1,2x10 ⁻¹³ g.Rnt	√3x10 ⁻¹³ g.Rnt	√5x10 ⁻¹³ g.Rnt	√1,2x10 ⁻¹² g.Rnt
Charge excentrée différentielle (sd)	3x10 ⁻⁷ .Rnt	4x10 ⁻⁷ .Rnt	3x10 ⁻⁷ .Rnt	4x10 ⁻⁷ .Rnt
Écart de sensibilité (sd) ²⁾	1x10 ⁻⁶ .Rnt	1,2x10 ⁻⁶ .Rnt	6x10 ⁻⁷ .Rnt	8x10 ⁻⁷ .Rnt
Pesée minimale* (conformément à l'USP)	2,1 mg+1,2x10 ⁻⁴ .Rgr	3,6 mg+3x10 ⁻⁴ .Rgr	2,1 mg+1,8x10 ⁻⁴ .Rgr	3,6 mg+3x10 ⁻⁴ .Rgr
Pesée minimale* (U=1 %, 2 sd)	0,14 mg+8x10 ⁻⁶ .Rgr	0,24 mg+2x10 ⁻⁵ .Rgr	0,14 mg+1,2x10 ⁻⁵ .Rgr	0,24 mg+2x10 ⁻⁵ .Rgr
Temps de stabilisation	3,5 s	2,5 s	3,5 s	2,5 s
Temps de stabilisation en plage fine	—	3,5 s	—	3,5 s

* La répétabilité et la pesée minimale peuvent être améliorées à l'aide des mesures suivantes :

sélection des paramètres de pesage appropriés, choix d'un meilleur emplacement, utilisation de récipients de pesage plus petits

¹⁾ Conformément à l'OIML R76 ²⁾ Dans la plage de température 10...30 °C ³⁾ Stabilité de la sensibilité dès la première mise en service avec réglage automatique proFACT activé
sd : écart type Rgr : poids brut Rnt : poids net (pesée) a : année

Accessoires

Imprimante RS-P42 avec connexion RS232	229265
Imprimante BT-P42 avec connexion Bluetooth sans fil	11132540
Pédale de commande : interrupteur pour les fonctions de la balance	11106741
ErgoSens : capteur sans contact pour les fonctions de la balance	11132601
Câble de rallonge du terminal 4,5 m	11600517
Supplément de détermination de la masse volumique	11106706
Kit antistatique intégrable, complet	11107761
RS232-C (interface)	11132500
Bluetooth BTS un seul point (interface)	11132535
Bluetooth BT multipoints (interface)	11132530
Ethernet (interface)	11132515

Connexion de clavier PS/2 (interface)	11132520
LocalCAN (interface)	11132505
Câble RS9-RS9 (m/f), 1 m	11101051
Câble LC-RS9 pour LocalCAN	229065
Kit de pesage – jeu d'ErgoClips	11106707
PC-Volume option 1	21900791
Piège d'évaporation, PC-Volume option 2 XS/XP	21901263
PC-Volume option 3 XS/XP	21901264
Support d'imprimante	11106730
Kit d'électronique séparée SE XP-A	11106743
Câble USB	11600610

Avec ServiceXXL

Conformité et fiabilité

Faites qualifier votre balance et travaillez dès à présent de manière efficace et sûre. METTLER TOLEDO vous propose des solutions personnalisées pour travailler en conformité avec les réglementations.



EQ-Pac – Conformité et efficacité tout compris

La solution complète pour la qualification de l'équipement. Toutes les procédures QI/QO/QP qui s'appliquent, les services correspondants et la documentation nécessaire sont regroupés dans un seul ensemble. Pour exécuter rapidement et avec compétence la qualification de la conception (Design Qualification ou QC), nous vous recommandons d'utiliser le protocole DQ de METTLER TOLEDO, inclus dans EQ-Pac.



IPac – La protection d'une installation qualifiée

Avec les nouveaux I-Pacs, vous êtes sûr qu'une installation professionnelle et une première qualification de votre balance sont effectuées. Les IPacs conviennent particulièrement bien pour intégrer ensuite la balance dans un système existant de gestion de la qualité. L'activation de MinWeigh garantit en plus que vous travaillez toujours entre les limites définies.

ServiceXXL
Tailored Services

ServiceXXL – vous exigez des résultats, pas des promesses.

ServiceXXL est le concept de service après-vente METTLER TOLEDO qui garantit la sécurité quotidienne de fonctionnement et la performance constante de votre balance, pendant de longues années. Notre réseau global de service est composé de 1200 techniciens de maintenance expérimentés, très bien formés qui vous proposent sur site des solutions économiques de maintenance. Notre objectif est de garantir la disponibilité de vos balances et la traçabilité des processus, des résultats et la conformité aux réglementations. METTLER TOLEDO ServiceXXL – solutions de maintenance personnalisées pour votre réussite.

www.mt.com

Pour de plus amples informations

Mettler-Toledo GmbH
Technologies de laboratoire et de pesage
CH-8606 Greifensee, Suisse
Tél. : +41-44-944 22 11
fax : +41-44-944 30 60

Sous réserve de modifications techniques.
© 03/2012 Mettler-Toledo GmbH
Imprimé en Suisse 11795510
MCG MarCom Greifensee



Certificat de qualité

Développement, production et contrôle conformes à la norme ISO 9001.



Système de gestion de l'environnement conforme à la norme ISO 14001.



« Conformité Européenne »

Ce symbole garantit la conformité de nos produits aux directives les plus récentes.