

PowerDeck™ 数字式平台秤



PFD7_系列数字式平台秤

实时导航，智能称重

坚固耐用，精益求精

即插即用，维护便捷

故障预测，一目了然

每时每"克"，卓越不凡
极大提高您产品的产出率和质量

METTLER TOLEDO



全新一代 POWERCELL® 科技

平台秤是你生产中不可或缺的一部分，但目前可利用的模拟称重技术已经存在了50多年，它经常是很多问题的来源。终于，一个全新的创新产品PowerDeck™诞生了，她将能解决你大多数的常见的平台秤问题。

► www.mt.com/PowerDeck

我的员工在日常使用平台秤时有很多苦恼…



生产经理

我们生产节奏非常快，任何称重操作错误都会导致质量问题、浪费和返工。是否有更好的办法避免？

实时导航，智能称重

4 - 5页



质量经理

为了符合不同大小物料的精度要求，我们必须使用很多台不同容量不同分度值的秤。但这大大影响了我们的生产效率，如果能有一台秤能称不同大小的物料多好啊？

坚固耐用，精益求精

6 - 7页



维修经理

为了符合精度要求，平台秤经常要求频繁的验证测试和调整，我们怎样来减少这些繁重的工作但还能保证计量精准呢？

即插即用，维护便捷

8 - 9页



设备经理

在极端恶劣的环境中平台秤经常会有故障发生，导致代价昂贵的停产和交货延误。怎么办？

故障预测，一目了然

10 - 11页

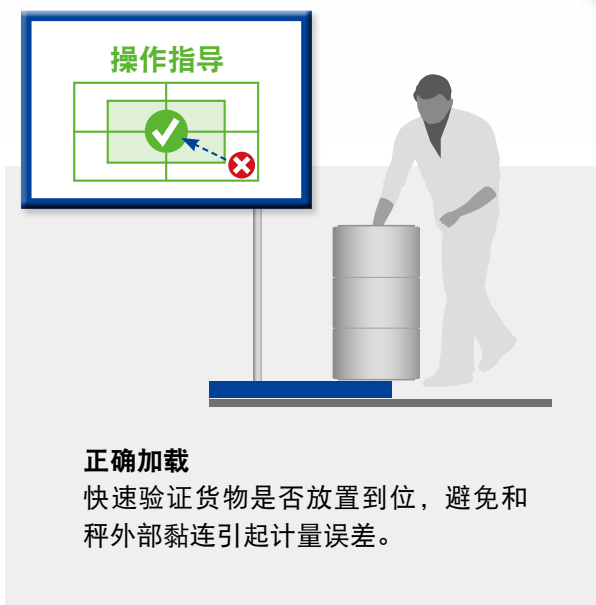
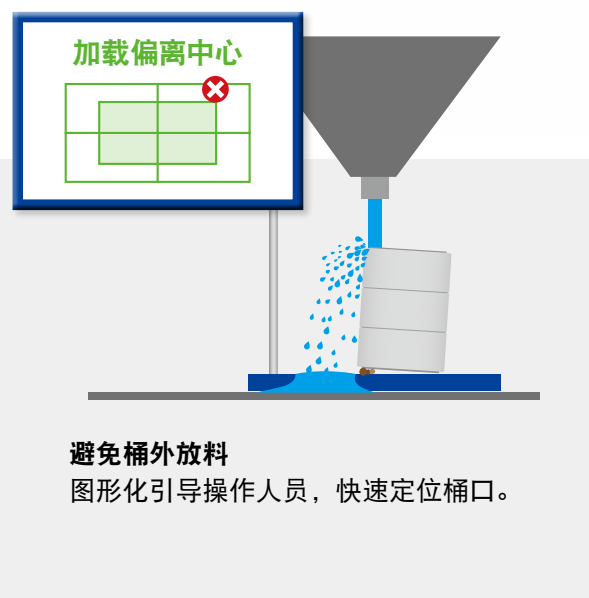
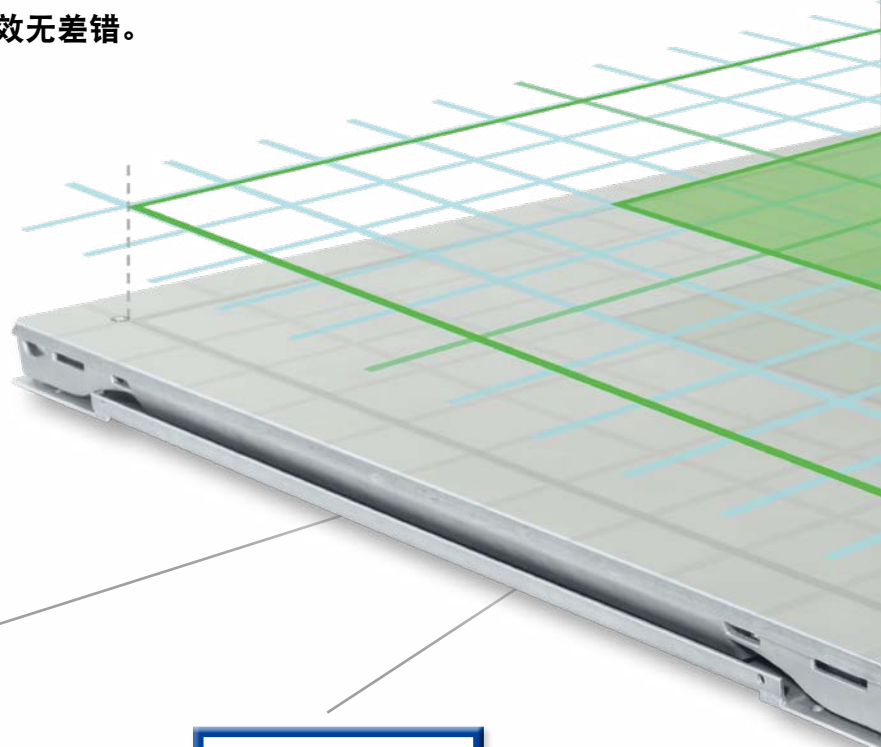
实时导航，智能称重 操作简单免差错

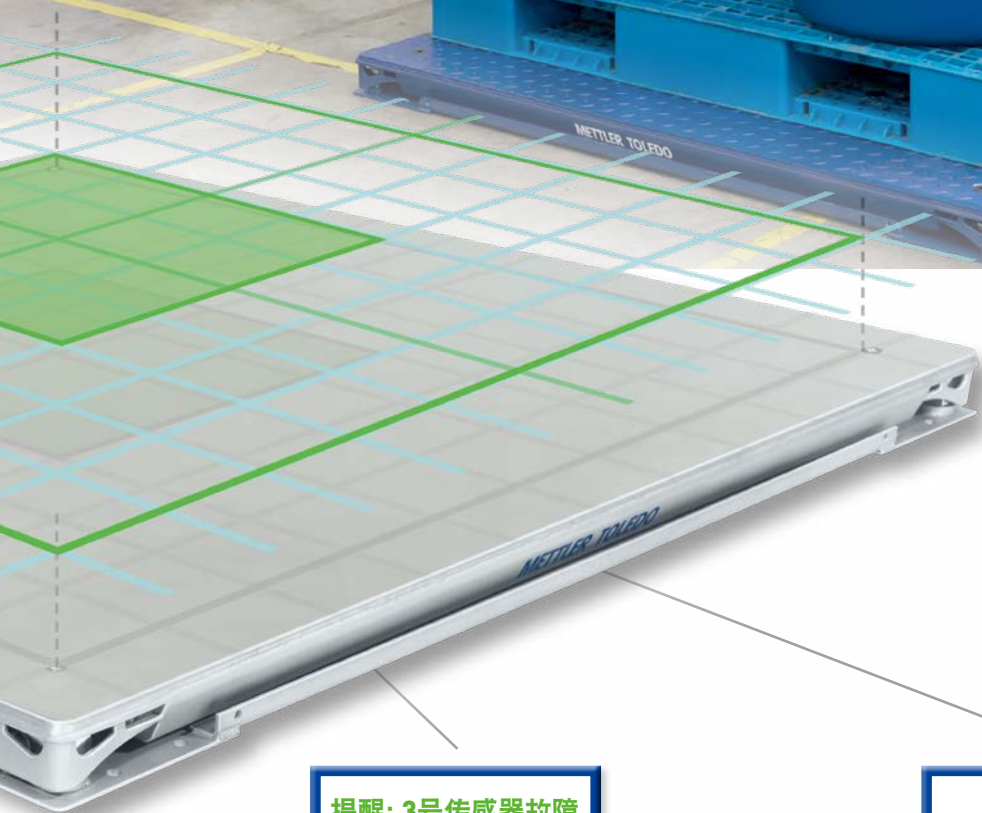
在复杂的工业环境里，不仅生产节奏很快，而且要保证高质量。在日常的称重过程中，原有的模拟平台秤无法对于潜在的隐患进行提醒，梅特勒-托利多革命性推出PowerDeck™数字式平台秤，给你带来“实时导航”功能，让你的计量高效无差错。

加载指示功能

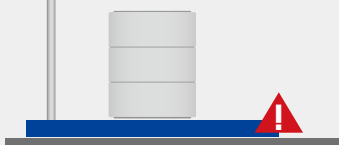
图形化引导操作人员，培养良好的称重习惯。

注：该功能需选用IND570POWERCELL仪表





提醒: 3号传感器故障



实时故障预警

传感器和电缆等发生故障实时提醒，避免继续使用不正确的平台秤称重导致批量产品计量不准。



286.00 kg



提高精度

PowerDeck能够推荐最优货物放置位置，以提高称量精度。



坚固耐用，精益求精 最大化您的收益

全新一代PowerDeck™ PFD7_系列数字式平台秤，集成了先进的PowerCell®技术，全新设计的秤台和智能化仪表，提升您生产的产出率，使得您的称重保持在最优性能，保证你的配方精准，贸易结算重量准确，从而最大化您的收益。



一台秤能胜任不同大小的物料

全新的10,000e检定分度，自我监控的智能传感器侦测和补偿精度偏差，确保精准。更紧的允许误差减少了生产浪费并提高您的利润率。



时刻保持最佳性能

频繁的冲击和过载极大的影响平台秤的精度。PowerDeck™的监测功能，实时提醒和用户指导功能能够帮助免除这些影响，保证了精确的计量结果，减少调整的次数，在重新全面维护之前促进了计量性能的长期稳定。



预诊断消除错误

PowerDeck™的实时提醒功能，实时提醒操作人员是否有状况发生，导致计量性能下降有关的过载，叉车撞击等。这些异常都会存储起来用于以后的回顾和检查，因此能够帮助您规范日常的称重行为。



了解更多

如果您不希望故障停机，InTouchSM 远程监控是你的最佳选择。

www.mt.com/Service



实时监控

智能的传感器预先侦测秤的性能，并提醒操作人员是否有潜在故障风险，防患于未然。为您的称重设备能够不间断的高性能运转保驾护航。



独特的传力机构

平台秤的传力机构和传感器一样重要。PowerDeckTM具有自调整的不倒翁摇柱，自适应的限位保护系统，集成化的传感器过载保护装置，这些能够确保货物重量在传递到传感器的过程中没有损耗，从而保证计量能够时刻符合10,000e苛刻的误差要求。

全球计量认证

唯一的具有全球大多数计量认证的平台秤。



即插即用
维护便捷

即插即用，维护便捷 减少成本

在模拟式平台秤上无法获得的诸多功能，都在PowerDeck™数字式平台秤上可以一一提供，极大的方便了你的日常检修。通过在维修平台秤上减少时间和成本，你可以更加聚焦于优化检修流程。

► www.mt.com/PowerDeck

减少你的烦恼



保持校准状态，事半功倍

数字式传感器具有智能线性补偿和滞后补偿技术，使得平台秤在校准后能够维持更长的时间而不用再次校准。同时仪表自动计算角差系数，方便快捷。



避免潮湿引起的故障

数字式平台秤去掉了在模拟平台秤上最大的故障点接线盒，秤台全密封设计，无惧水浸和灰尘影响。



实时知道秤的状态

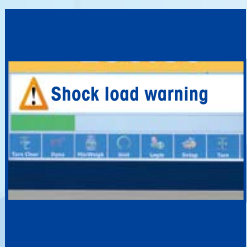
先进的预诊断让您随时了解秤和每一个传感器是否有潜在故障，冲击了多少次，过载了多少次，环境温度是否发生大的变化，智能的PowerDeck™平台秤都会适当的时候提醒您。这可以帮助您分析使用者操作习惯并加以改进。

科技造就不凡



精度长期稳定

传感器内的微处理器自动纠正和补偿由温度，蠕变，非线性和滞后等造成的误差，从而造就了更高的精度和计量长期稳定性。



预见性维护

PowerDeck™数字式系统侦测每个传感器的异常情况，如过载，冲击和零点飘逸等。可以通过仪表的可视化界面直观的了解秤的健康状况，未雨绸缪。



久经考验的数据通讯

数据加密处理贯穿整个系统，运用CAN OPEN数字式系统相比较模拟式平台秤而言，防作弊能力大大提高。即插即用的设计让你更换部件快速方便。

故障预测，一目了然 再也不用周期性维护了！

假如你能在发生故障前预诊断并纠正它，那将会怎么样？在模拟式平台秤上，诊断过程往往需要使用使用很重的砝码放到秤上并移动到不同位置。
PowerDeck™智能化系统通过可视化界面指导您快捷的发现问题并修正。



过载检测

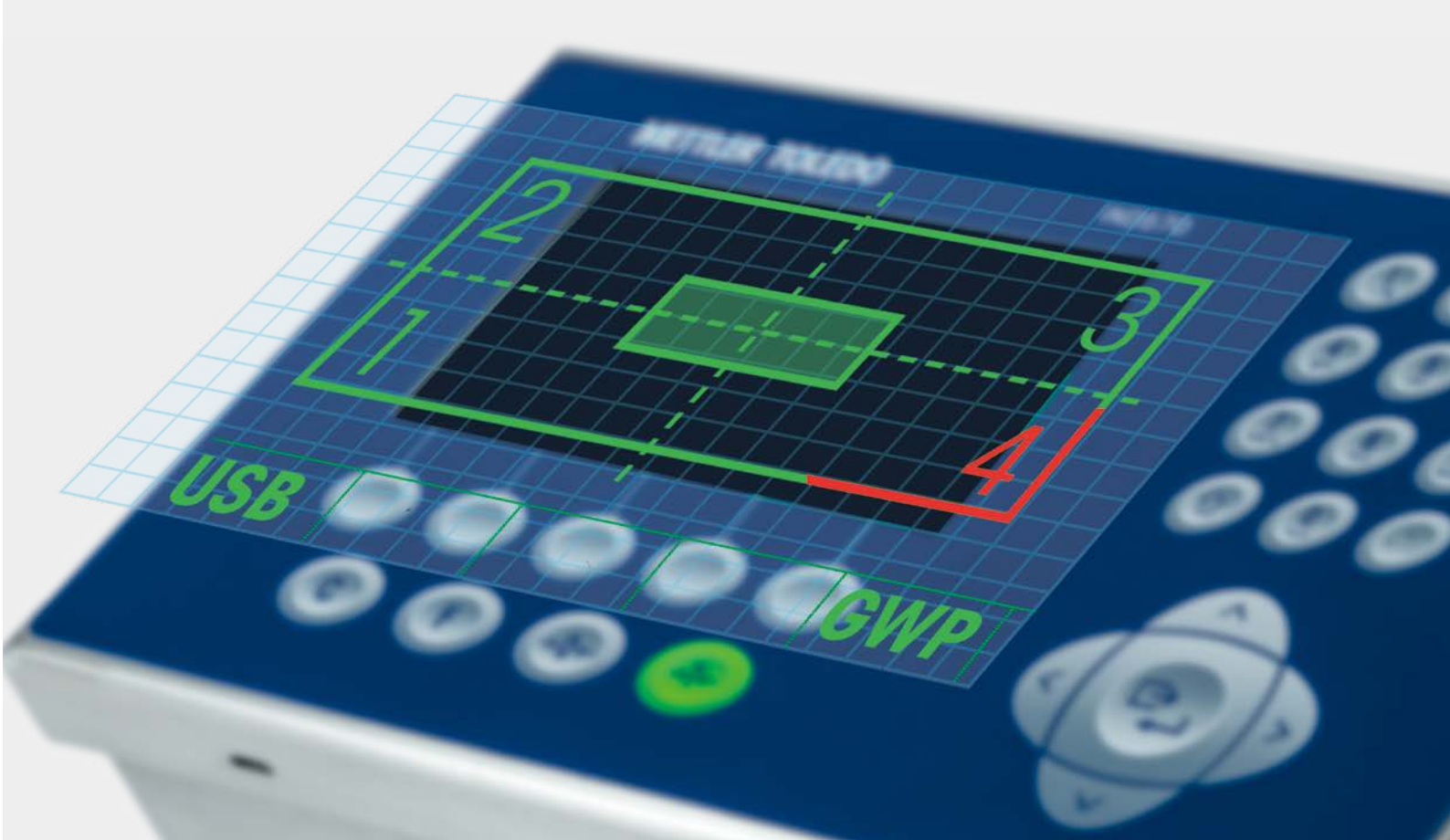
实时检测冲击和过载的频率，将会记录在工作日志中用于帮助您规范称重行为，避免平台秤的性能过早老化。

异物检测

经常有很多称量不准是由于秤台下有异物黏连造成。**PowerDeck™**运用独特的软件算法告诉你问题所在，快速纠正。

环境温度跟踪

众所周知，温度大幅变化后计量性能将会发生改变需要重新校准。**PowerDeck™**具有实时检测温度的功能，一旦温度发生大幅变化，将会实时提醒，确保您的平台秤用于处于最优的计量性能。



工厂标定

所有的PowerDeck™数字式平台秤都经过了工厂严苛的全性能测试，并全量程标定校准。

GWP®验证

您可以选择额外的GWP®验证服务，帮助您在安装现场获得清晰专业的性能评估报告，节省您的时间和金钱。



了解更多

GWP能够确保卓越性能，最大化保持系统正常运行时间和完全符合行业规范。

www.mt.com/GWP

丰富的产品型号选择 符合全球认证

全新一代PowerDeck™ PFD7_系列平台秤，结合了先进的POWERCELL®数字科技，创新设计的全密封秤台和图形化的智能APP，始终让称重保持最佳性能，最大限度地提高您的生产率和产量。



型号		PFD774	PFD779
秤台材质	碳钢油漆, 蓝色	●	
	304不锈钢 ²		●
	316不锈钢		● ¹
台面板	平钢板	●	●
	花纹板	● ¹	● ¹
秤台尺寸 ²		0.8x0.8m~2.0x2.0m	
秤台容量 ²		300kg~12t	
认证	计量	OIML III, NTEP III, CMC III, 10000e	
	安全	FM, UL	
	EMC	10 V/m	
温度范围	补偿温度	-10°C – +40°C	
	工作温度	-20°C – +65°C	
信号电缆		聚氨酯 3 m, 10 m, 20 m	
传感器		数字式SLB615D, 表面电抛光, IP68/IP69K	
仪表		IND245POWERCELL(245H5), IND570POWERCELL(T57000H5), IND780PDX IND880PDX	
防护等级		IP68 / IP69K	
秤台接口		POWERCELL® CanOpen	

1 可以非标定制

2 有些选项不是全球可用的，请参考当地的数据表

www.mt.com

访问网站，获得更多信息



梅特勒-托利多
工业/商业衡器及系统
地址：江苏省常州市新北区
太湖西路111号
邮编：213125
电话：0519-86642040
传真：0519-86641991
E-mail: ad@mt.com

实验室/过程分析/产品检测设备
地址：上海市桂平路589号
邮编：200233
电话：021-64850435
传真：021-64853351
E-mail: ad@mt.com

欢迎添加工业微信号



微信号：MT-IND

欢迎添加零售业微信号



微信号：MT-RET

欢迎添加实验室微信号



微信号：MT-LAB

欢迎添加过程分析微信号



微信号：MT-PAT

欢迎添加产品检测微信号



微信号：MTPICN

梅特勒-托利多始终致力于其产品功能的改进工作。基于该原因，产品的技术规格亦会受到更改。如遇上述情况恕不另行通知。
30464465 Printed in P. R. China 2018/02